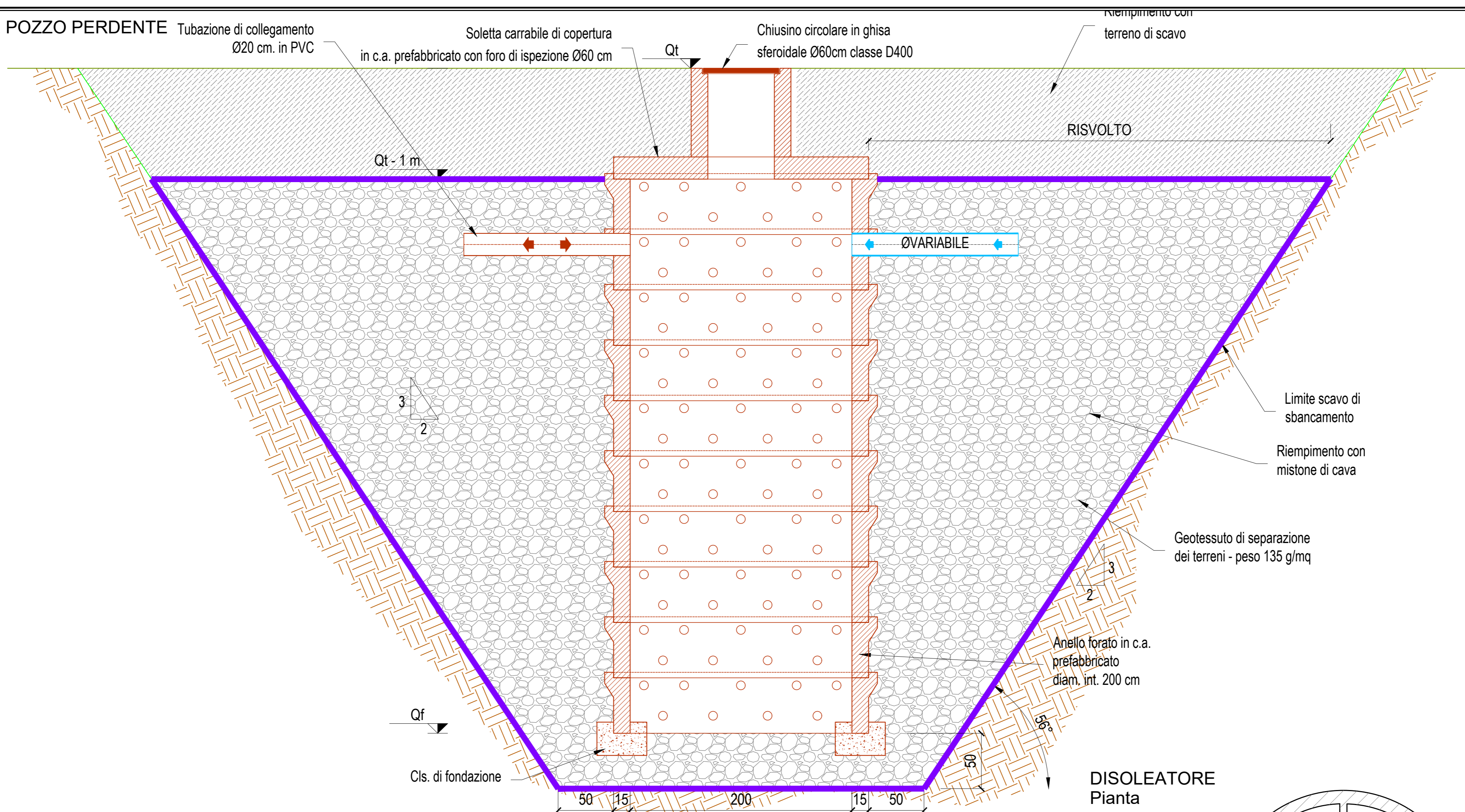
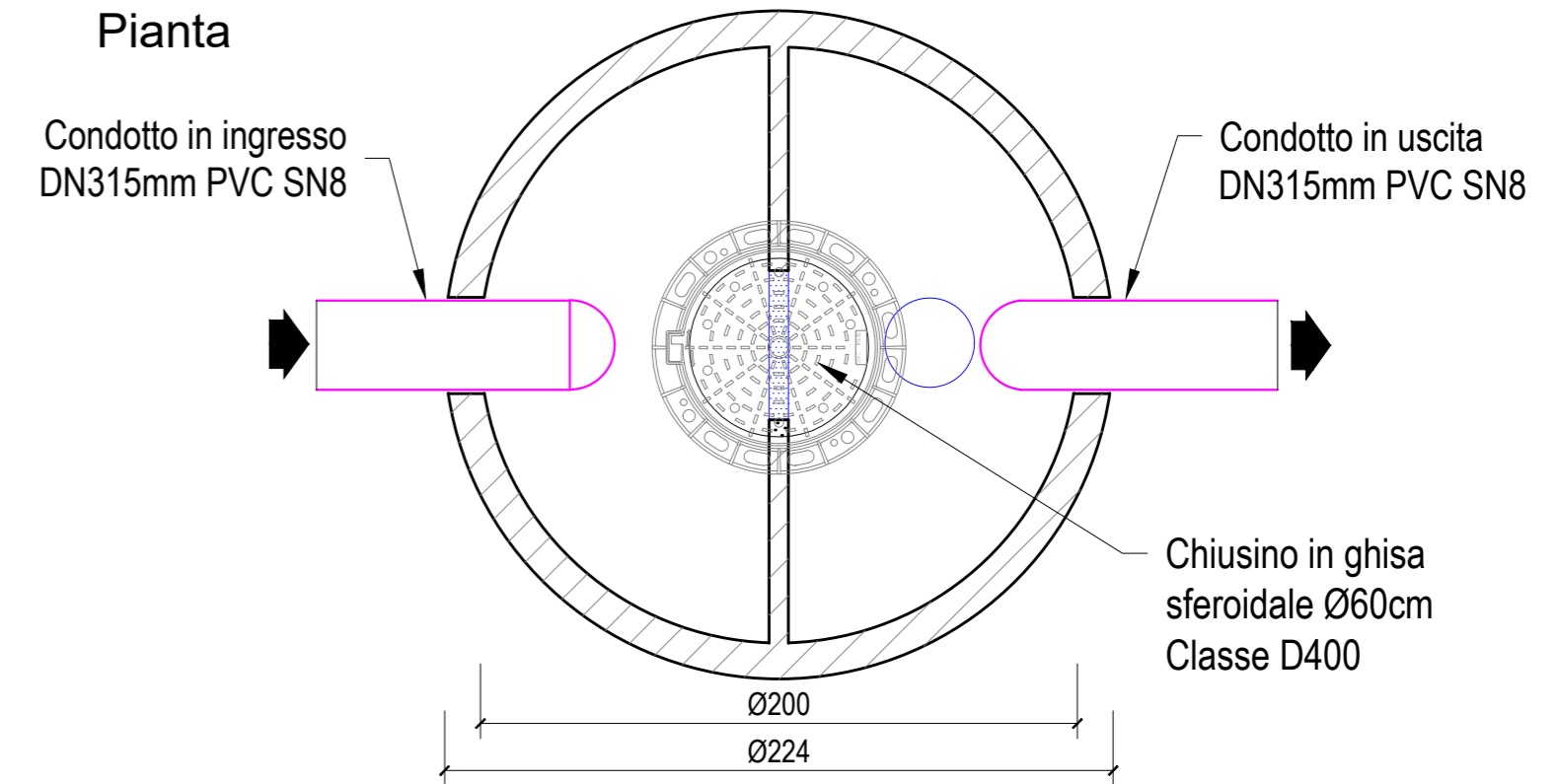


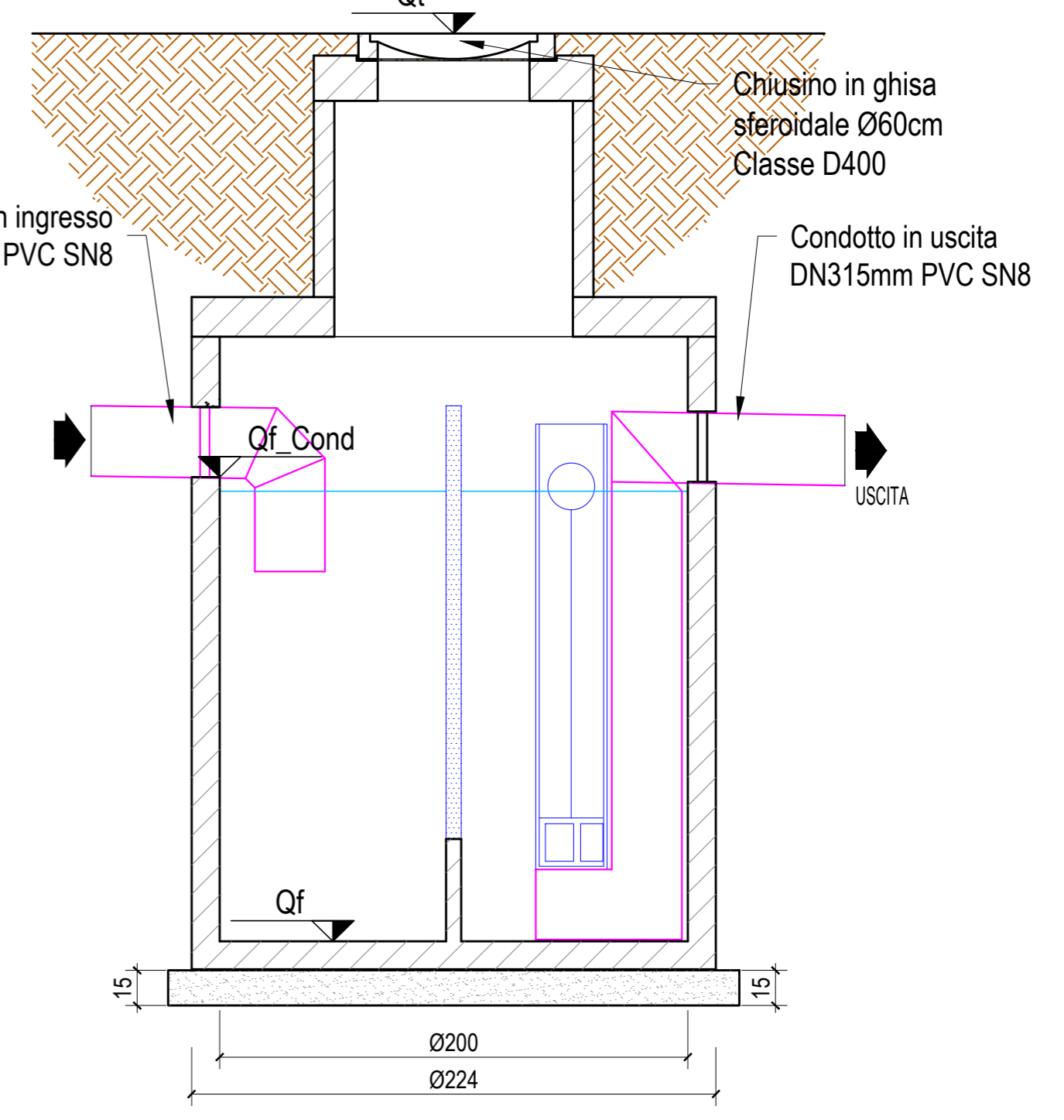
**SEZIONE POZZO PERDENTE**



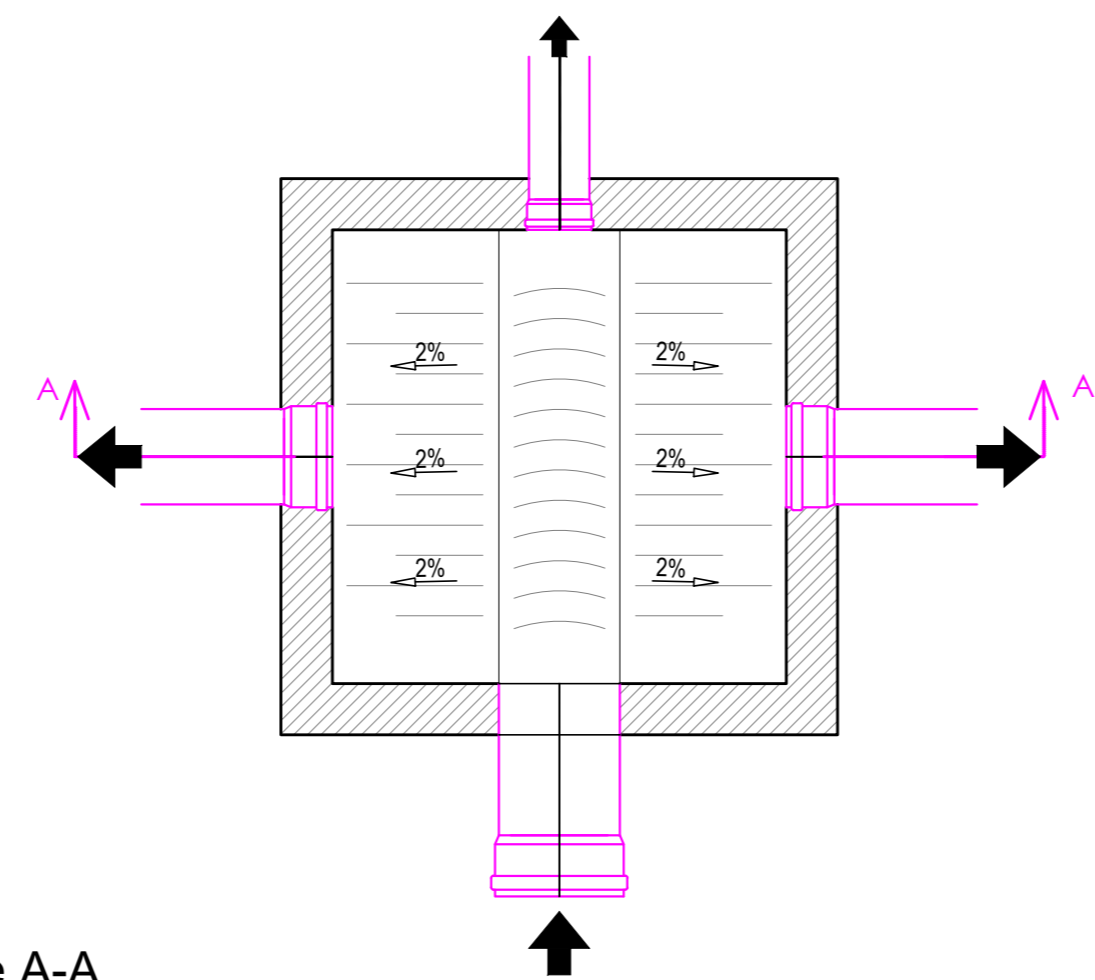
**DISOLEATORE Pianta**



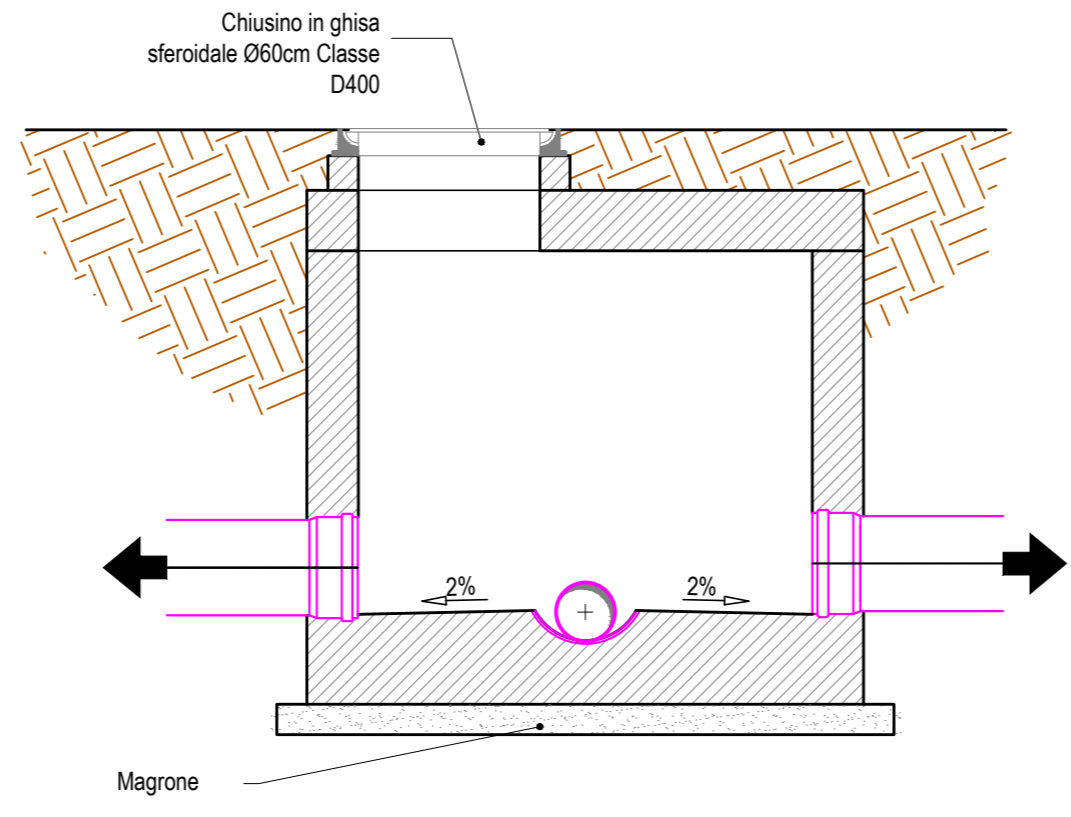
**Sezione A-A**



**POZZETTO RIPARTITORE Pianta**



**Sezione A-A**



**COMUNE DI VIGNATE**  
CITTÀ METROPOLITANA DI MILANO

**PIANO DI LOTTIZZAZIONE ARTIGIANALE E INDUSTRIALE DENOMINATO " EX PE D3 LOTTO B" CONFORME AL PIANO DELLE REGOLE DEL P.G.T.**

Ai sensi della Legge Regionale n.12 del 2005 e s.m.i.

**FINIM S.r.l.**  
Via Angelo Inganni, 93 - Milano

Arch. Maurizio Ferrari  
Ordine degli Architetti, Pianificatori e Paesaggisti della Provincia di Milano n.5368  
Architettura e Urbanistica  
Piazza Comunale, 22 - 20090 Pantigliate  
arch.maurizioferrari.it@gmail.com  
ferrari.5368@oamilano.it

Ing. Enzo Calcaterra  
Ordine degli Ingegneri della Provincia di Milano n.A1 0503  
**STUDIO SP5 S.R.L.**  
VIA DANTE, 14 - 20090 VIGNATE (MI)  
TEL. 02 2500972 - FAX 02 2500020  
EMAIL: info@studiosps.it  
www.studiosps.it

TAV. **Invarianza idraulica**  
**Particolari costruttivi**

Scala: **1:25**

Data  
Ottobre 2018  
Rev.

TAVOLA  
**A\_14**

Arch. Maurizio Ferrari  
Firmato Digitalmente

FINIM S.r.l.  
Firmato Digitalmente

Comune di Vignate  
Firmato Digitalmente